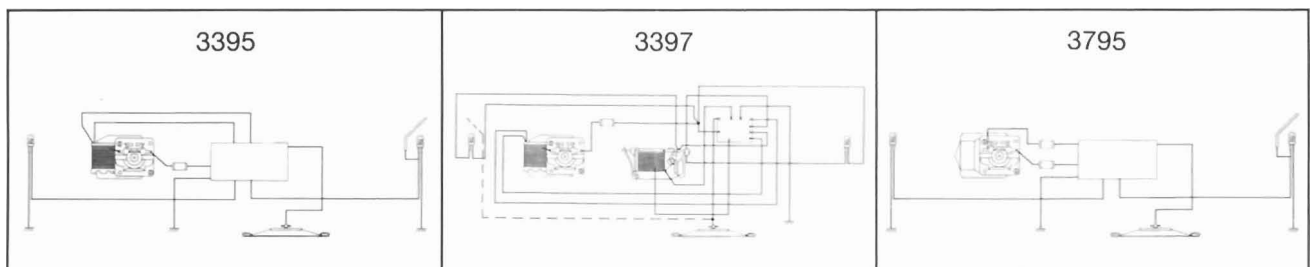
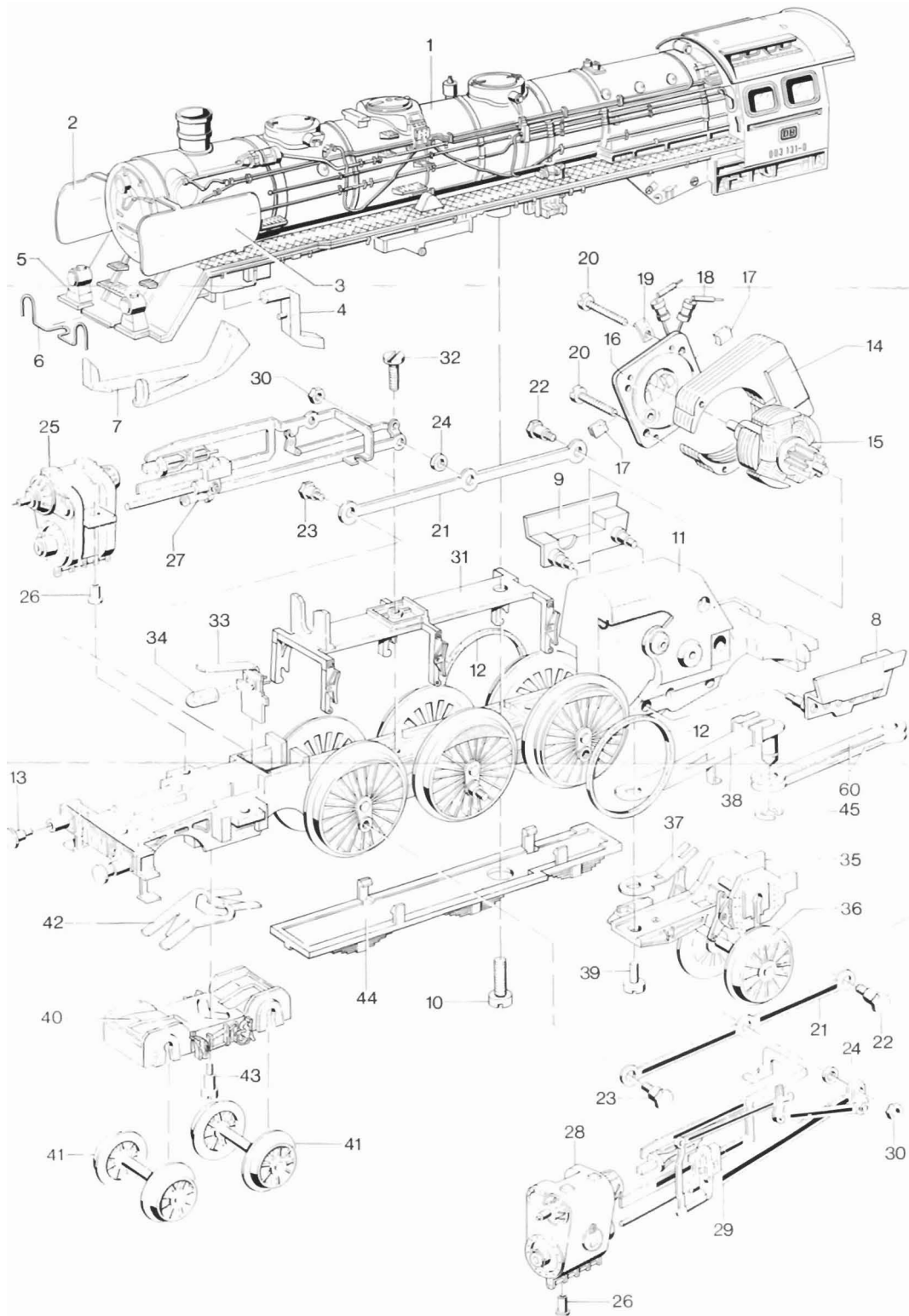


# Einzelteile der Lokomotiven 3395, 3397, 3795 und 8397



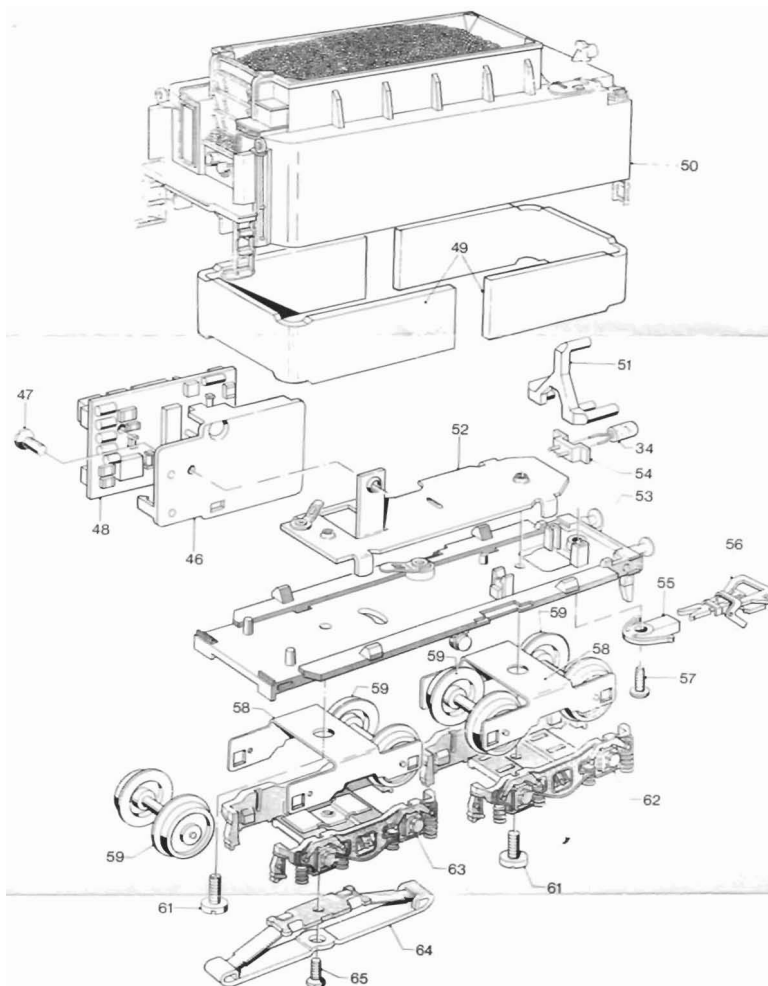
Prinzipdarstellung

Erhältlich beim Fachhandel

# Einzelteile der Lokomotiven 3395,3397,3795 und 8397

Lfd. Nr.	Benennung	Bestell-Nr.			
		3395	3397	3795	8397
1	Lokomotiv-Aufbau(komplett) mit	38 998	43 790	38 998	43 790
2	Windleitblech (rechts)	23 278	43 791	23 278	43 791
3	Windleitblech (links)	23 279	43 793	23 279	43 793
4	Lichtkorper	36 660	36 660	36 660	36 660
5	Laterne	24 286	24 286	24 286	24 286
	Linse (zu Laterne)	76 160	76 160	76 160	76 160
6	Lampenbugel	22 958	22 958	22 958	22 958
7	Lichtkorper	39 002	39 002	39 002	39 002
8	Rahmenblende (links)	39 167	39 167	39 167	39 167
9	Rahmenblende (rechts)	39 168	39 168	39 168	39 168
10	Zylinderschraube	78 529	78 529	78 529	78 529
	Lokomotiv-Unterteil (komplett) bestehend aus:				
11	Treibgestell (komplett) mit	36 668	36 668	36 668	43 805
12	Haftreifen und	7 152	7 152	7 152	7 152
13	Puffer	76 171	76 171	76 171	76 171
14	Feldmagnet (Polbugel 8397)	23 139	23 139	38 900	23 570
15	Anker	23 144	23 144	38 682	23 144
16	Motorschild	23 135	23 135	38 694	23 135
17	Burstenpaar	60 146	60 146	60 146	60 146
18	UKW-Drossel (Entstordrossel)	51 652	60 091	51 652	60 091
19	Lotfahne	23 147	23 147	23 147	23 147
20	Zylinderschraube	78 514	78 514	78 514	78 514
21	Kuppelstange	36 969	36 969	36 969	36 969
22	Sechskantansatzschraube	75 523	75 523	75 523	75 523
23	Sechskantansatzschraube	20 181	20 181	20 181	20 181
24	Distanzring	20 177	20 177	20 177	20 177
25	Zylinder (rechts)	34 362	34 362	34 362	34 362
26	Hohniet	78 004	78 004	78 004	78 004
27	Gestange (rechts)	38 991	38 991	38 991	38 991
28	Zylinder (links)	34 364	34 364	34 364	34 364
29	Gestange (links)	38 992	38 992	38 992	38 992
30	Sechskantmutter	75 705	75 705	75 705	75 705
31	Attrappe (Abdeckung 3397.8397)	23 242	34 358	23 242	34 357
32	Zylinderschraube	75 020	75 020	75 020	75 020
33	Federplatte	34 359	34 359	34 359	34 359
34	Glühlampe	61 008	61 004	61 008	61 004
35	Laufgestellrahmen	34 345	34 346	34 345	34 346
36	Laufadsatz	34 348	34 348	34 348	40 535
37	Blattfeder	22 828	22 828	22 828	22 828
38	Deichsel	23 168	23 168	23 168	23 168
39	Zylinderschraube	75 018	75 018	75 018	75 018
40	Drehgestellrahmen	34 339	34 339	34 339	34 339
41	Laufadsatz	34 340	34 340	34 340	40 521
42	Blattfeder	28 258	28 258	28 258	28 258
43	Zylinderansatzschraube	75 300	75 300	75 300	75 300
44	Attrappe (Bremsattrappe 3397,8397)	39 022	34 357	39 022	34 357
45	Sicherungsscheibe	60 802	60 802	60 802	60 802
46	Halteplatte	40 504		25 882	
47	Senkschraube	75 610		75 610	
48	Decoder	64 004		61 409	
49	Beschwerung	34 385	34 385	34 385	34 385

# Einzelteile der Lokomotiven 3395,3397,3795 und 8397



Lfd. Nr.	Benennung	Bestell-Nr.			
		3395	3397	3795	8397
50	Tender-Aufbau (komplett) mit	38 994	43 788	38 994	43 788
51	Lichtkorper	38 997	38 997	38 997	38 997
	Tender-Unterteil (komplett) mit	36 671	36 671	36 671	43 813
52	Bodenblech	36 973	36 973	36 973	36 973
53	Tenderboden	39 540	39 540	39 540	39 540
54	Lampensockel	25 992	25 992	25 992	25 992
55	Kupplungsschacht	34 576	34 576	34 576	34 576
56	Kurzkupplung	70 163	70 163	70 163	70 163
57	Plastiteschraube	78 680	78 680	78 680	78 680
58	Lagerblech	36 976	36 976	36 976	36 976
59	Radsatz	70 019	70 019	70 019	40 643
60	Kuppelstange	34 355	34 355	34 355	34 355
61	Zylinderschraube	75 025	75 025	75 025	75 025
62	Drehgestellrahmen	23 285	23 285	23 285	23 291
63	Drehgestellrahmen	23 291	23 291	23 291	23 291
64	Schleifer	7 164	7 164	7 164	24 982
65	Senkschraube	75 610	75 610	75 610	75 610
	Fahrrichtungsschalter mit	-	25 220	-	-
	Schaltschiebefeder	-	7 194	-	-
	Zylinderschraube und	-	78 510	-	-
	Isolierbuchse		25 221		
	Auflage		25 219		
	Leiterplatte (Vorschalt elektronik)		25 891		40 663
	Magnet	-	-	-	60 098
	Kolbenstangenschutzrohr (beigelegt)	21 345	21 345	21 345	21 345